

# Mean Well / RD-65B



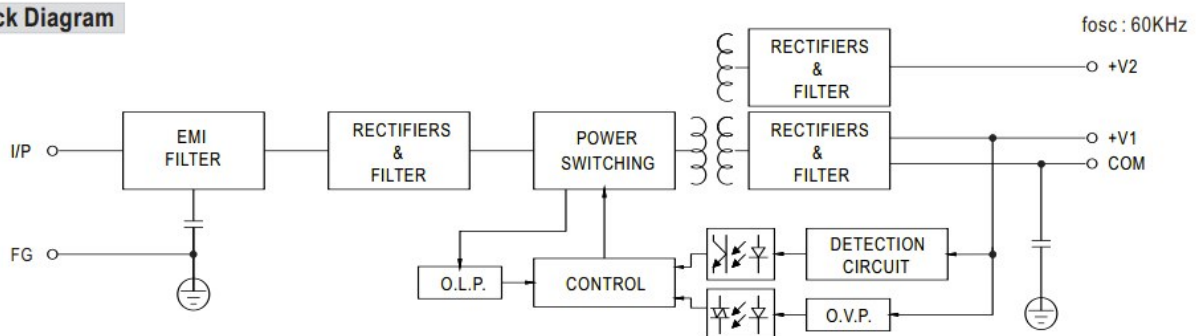
## Fuente de Poder 5VDC(4A) y 24VDC(2A)

Vending Machine  
Control Industrial  
Kioscos Electrónicos  
ATM  
Automatización



La Fuente de Poder RD-65B es un producto altamente eficiente para aplicaciones donde se requiera alta inmunidad al ruido eléctrico y seguridad en el desempeño de alguna aplicación industrial, gracias a sus elementos de protección de desconexión cuando detecta alguna sobrecarga o caídas/incrementos de voltaje bruscos, asegurando la alta disponibilidad del sistema. Este modelo tiene dos salidas independiente de 5VDC y 24VDC suficientes para suministrar una señal estable y probada contra perturbaciones EMI originadas por dispositivos externos o en la línea de entrada. Su presentación en carcasa metálica lo hace fácilmente instalable sobre superficies planas gracias a su wall mount y orificios enroscados para colocar tornillos de sujeción.

### Block Diagram



- \* Entrada universal AC
- \* Protección de corto circuito o sobre carga
- \* Enfriamiento por disipación (aire natural)
- \* 100% Probada en plena carga
- \* Larga Vida
- \* Alta eficiencia e Inmunidad a EMI

Wassermatic S.A de C.V

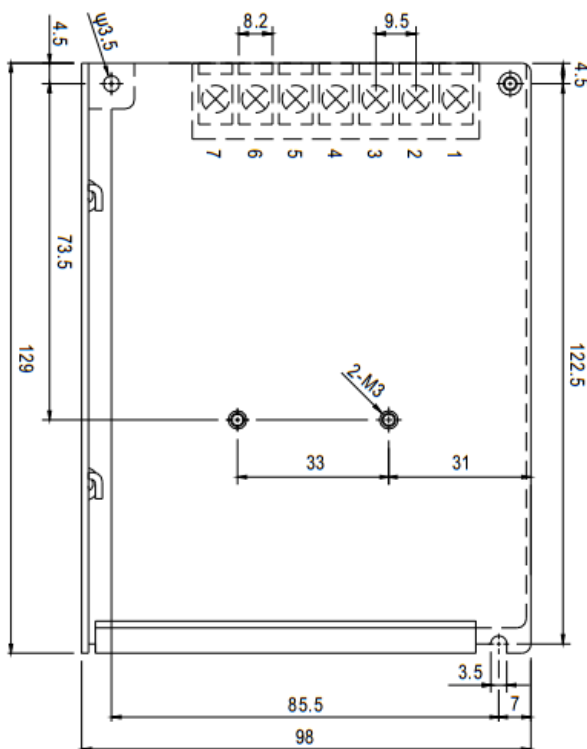
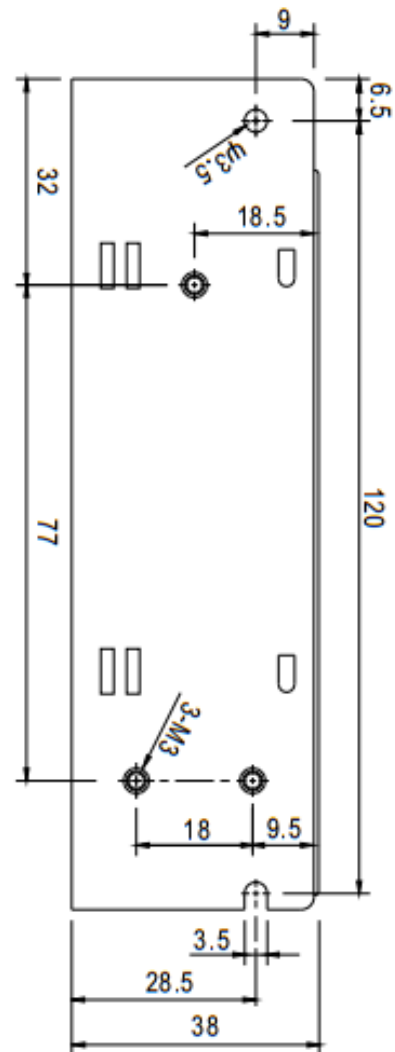


Dirección: Calle Xallan No.155  
Colonia: Villa Itzcalli  
CP: 28979  
Ciudad: Villa de Alvarez  
Estado: Colima  
País: México  
Tel: (+52) 312 3238095  
Web: [www.wassermatic.com.mx](http://www.wassermatic.com.mx)  
Email: [sales@wassermatic.com.mx](mailto:sales@wassermatic.com.mx)

# RD-65B

## Especificaciones Generales

Medidas (Largo, Ancho y Alto)	129mm x 98mm x 28mm
Peso	0.44 kg
Voltaje de Entrada	88 a 264VAC
Voltaje de Salida	5VDC(4A) y 24VDC(2A)
Corriente Típica en AC	2A/115VAC
Características Generales	* Rango de Frecuencia: 47 a 63 Hz
	* Eficiencia: 79%
	* Sobrecarga: 110 a 150% de su capacidad
	* Sobrevoltaje: 5.75 a 6.75V
	* Protección: Desconexión automática y recuperación hasta su condición óptima
	* Vibración: 10 a 500Hz, 5G 10min/1 ciclo, periodo por 60min
	* Standar de seguridad: UL60950-1, TUV EN60950-1
Temperatura de Operación	* Resistencia de insolación: 100M ohms
	* EMS Emisiones: EN55022(CISPR22) Class B, EN61000-3-2,-3
	* EMC Inmunidad: EN61000-4-2,3,4,5,6,8,11, EN61000-6-2
	* Temperatura: -25° a 75°C
	* Humedad de Operación: * 20 a 95% Sin condensación



### Terminal Pin No. Assignment

Pin No.	Assignment	Pin No.	Assignment
1	AC/L	4,6	DC OUTPUT COM
2	AC/N	5	DC OUTPUT +V2
3	FG $\perp$	7	DC OUTPUT +V1

## Componentes que Incluye

Empaque de Carton

Fuente de Poder (No incluye Arnés de Poder)

Wassermatic S.A de C.V



Dirección: Calle Xallan No.155  
 Colonia: Villa Itzcalli  
 CP: 28979  
 Ciudad: Villa de Alvarez  
 Estado: Colima  
 País: México  
 Tel: (+52) 312 3238095  
 Web: [www.wassermatic.com.mx](http://www.wassermatic.com.mx)  
 Email: [sales@wassermatic.com.mx](mailto:sales@wassermatic.com.mx)