

Wassermatic / YF-S201

Sensor de Flujo 30 Lts/Min

Vending Machine
Lavanderías
Baños Públicos
Car Wash
Industria Alimenticia



Sensor ideal para medir la cantidad de flujo de agua para aplicaciones de alta precisión. Esta basado en un Sensor de Efecto Hall (principio magnético), que detecta cada giro de una turbina magnética, permitiendo que su electrónica entregue una señal digital con salida NPN representada en un valor preciso de liquido. Su salida de lectura puede ser conectada a Controladores Electrónicos como PLC, Maquinas Vending, Tarjetas de Instrumentación o Sistemas de Adquisición de Datos de una manera simple.

El sensor de flujo de agua se compone de una válvula con cuerpo de plástico, un rotor de agua, y un sensor de efecto Hall. Cuando el agua fluye a través de los rodillos del rotor, el rotor gira. Su velocidad cambia con diferente tasa de flujo. El sensor de efecto Hall emite la señal de pulsos correspondiente.



- * Compacto y facil de instalar
- * Libre de Mantenimiento
- * Tecnología efecto hall
- * Alta Precisión
- * Alto rendimiento en su sellado
- * Larga Vida
- * Cumple con la norma RoHS
- * Enroscado hermético

Wassermatic S.A de C.V

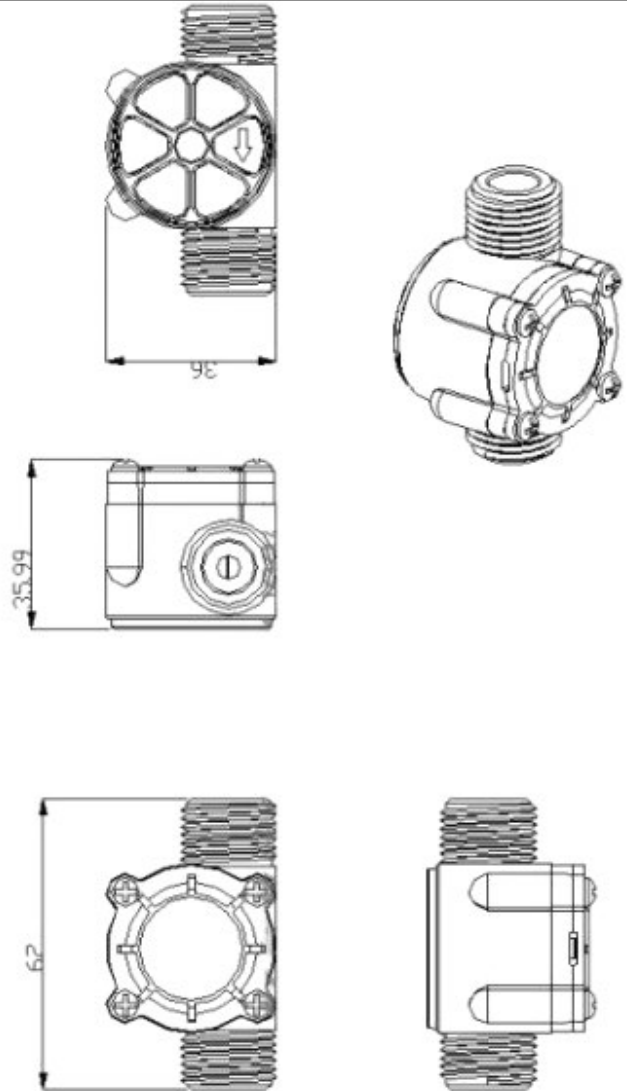


Dirección: Calle Xallan No.155
Colonia: Villa Itzcalli
CP: 28979
Ciudad: Villa de Alvarez
Estado: Colima
País: México
Tel: (+52) 312 3238095
Web: www.wassermatic.com.mx
Email: sales@wassermatic.com.mx

YF-S201

Especificaciones Generales

Medidas (Largo, Ancho y Alto)	62mm x 35.99mm x 36mm
Peso	45 g
Voltaje de Entrada	* Voltaje de alimentación: 5-24VDC +/-10%
Carecterísticas Generales	* Humedad Relativa: 25 a 95% RH sin * Presión: 1.75Mpa * Paso de Caudal con Medición: 1 a 30Lts/Min. * Error de Medición: +/- 2% * Pulsos Aprox.: 450 pulsos por Litro * Material: PVC * Liquido: Agua * Diametro de Conexión: 1/2 Pulgada Macho
Temperatura de Operación	* Temperatura: -25 a 80°C
Humedad de Operación	* 95% Sin condensación
Salida del Sensor	* NPN Colector abierto. Colocar resistencia en pull-up 10 kohms



Código de Colores

Rojo: Entrada de Poder (5 a 24VDC)
Negro: Gnd
Amarillo: Salida NPN

Componentes que Incluye

Empaque de Carton

Sensor de Flujo con Receptor 4 pines tipo hosing

Wassermatic S.A de C.V



Dirección: Calle Xallan No.155
Colonia: Villa Itzcalli
CP: 28979
Ciudad: Villa de Alvarez
Estado: Colima
País: México
Tel: (+52) 312 3238095
Web: www.wassermatic.com.mx
Email: sales@wassermatic.com.mx